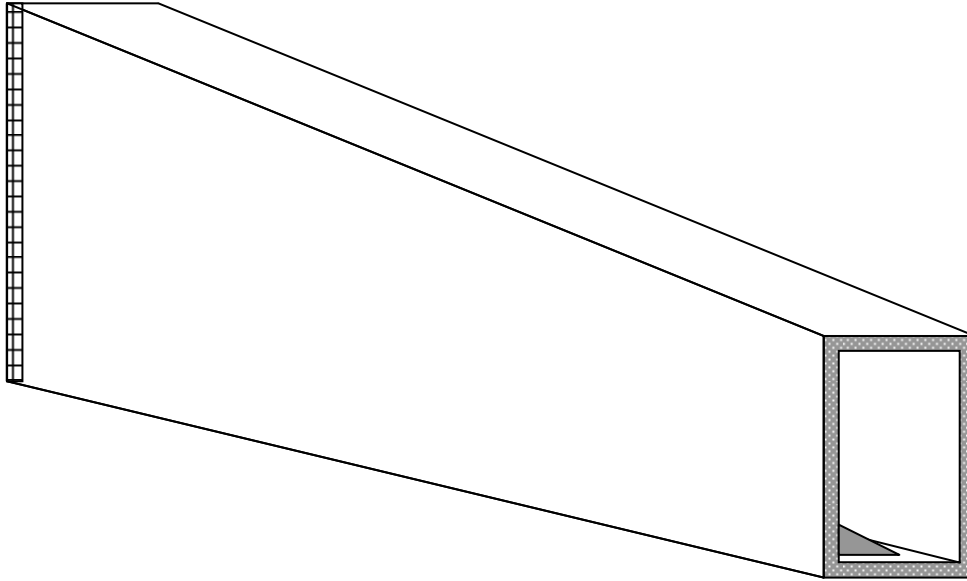
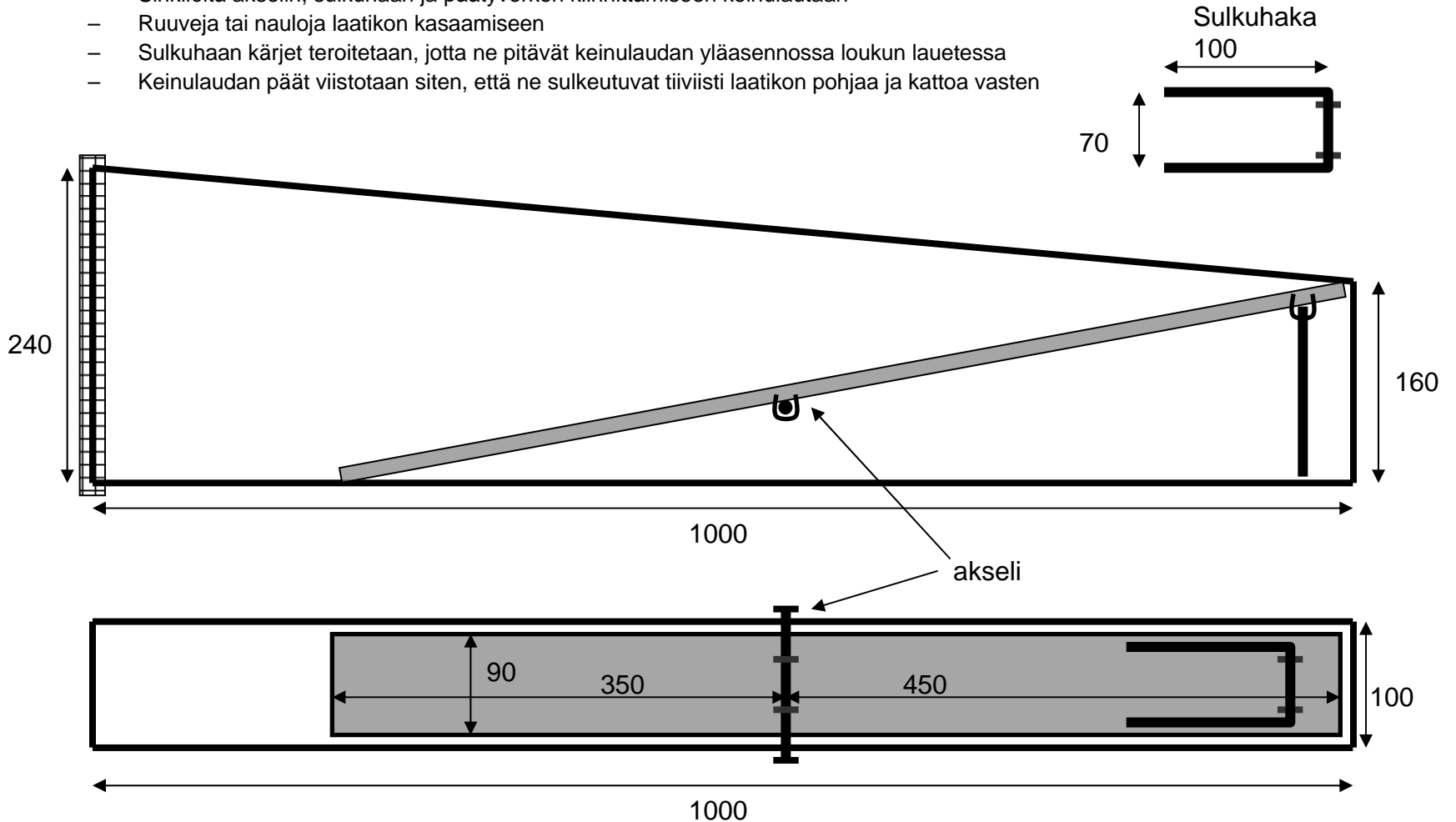


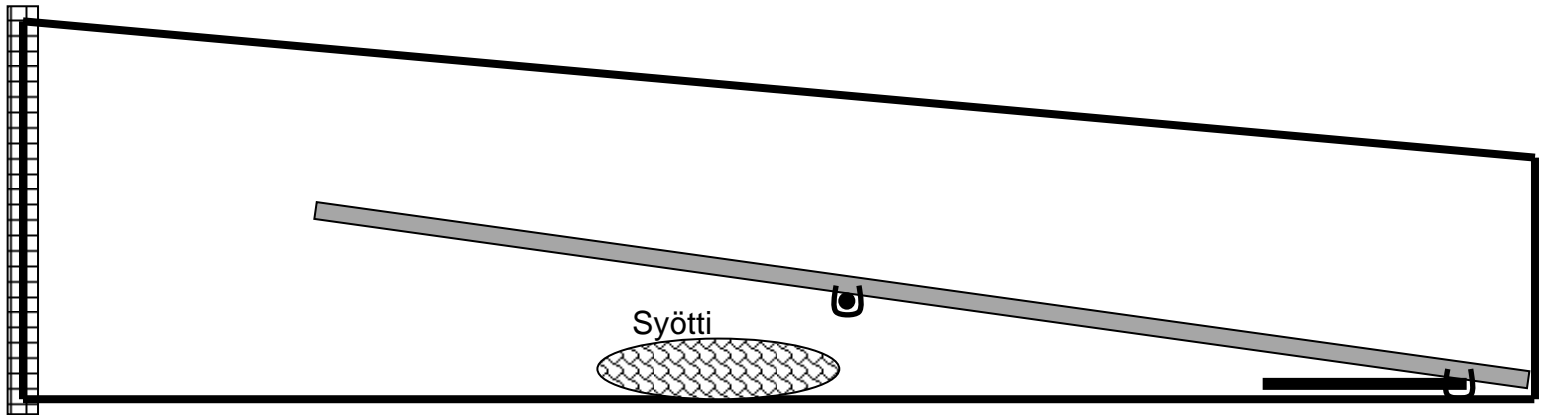
# Minkinloukku, keinulauta



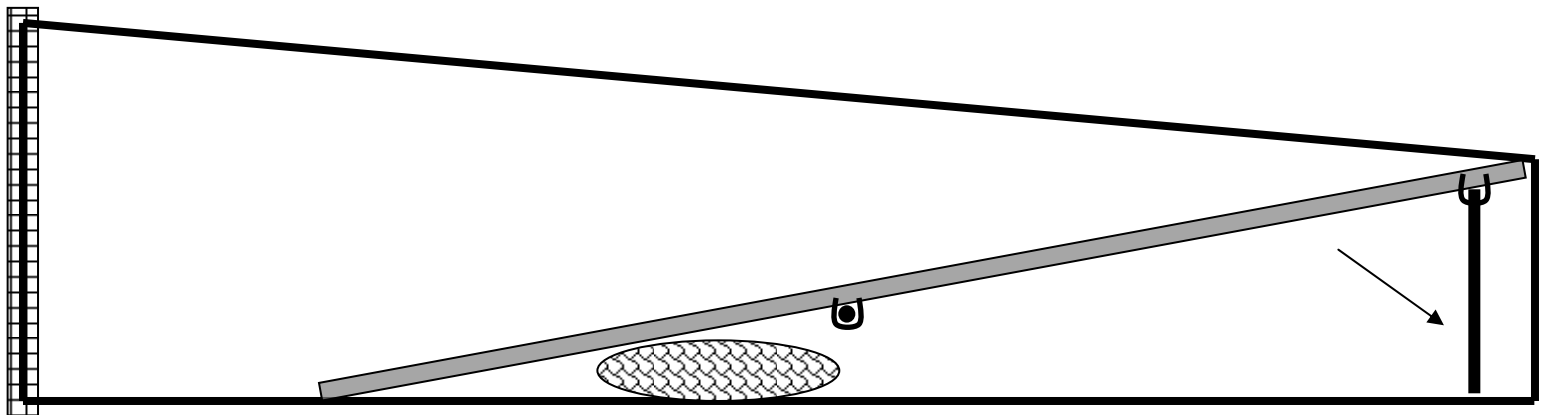
## Keinulautaloukku 1:5

- Mitat millimetreinä
- Materiaalit:
  - Laatikon ja keinulaudan materiaali 22 mm lauta tai 12 – 18 mm filmivaneri.
  - Akseli ja sulkuhaka esim. 5 – 10 mm teräslanka
  - Minkkiverkkoa 30 x 15 cm pala loukun päätyyn
  - Sinkilöitä akselin, sulkuhaan ja päätyverkon kiinnittämiseen keinulautaan
  - Ruuveja tai nautoja laatikon kasaamiseen
  - Sulkuhaan kärjet teroitetaan, jotta ne pitävät keinulaudan yläasennossa loukun lauetessa
  - Keinulaudan päät viistotaan siten, että ne sulkeutuvat tiiviisti laatikon pohjaa ja kattoa vasten





**Viritettynä**



**Lauenneena**